

PRIEURÉ D'AILLAC (MOLIÈRES) **UNE CHAPELLE OUBLIÉE** *(petite-fille de l'abbaye cistercienne de Cadouin ?)*

BRÈVE HISTOIRE DU PRIEURÉ D'AILLAC

Les étapes d'une vie de plus de 800 ans.

◇ **Construction**

L'an 1140 est mentionné par divers documents comme date probable de la construction de l'église.

En fait, l'édification de l'ensemble des bâtiments a dû s'étaler sur plusieurs années, sinon plusieurs décennies.

Le village d'Aillac est noté comme existant dès 1120, et, d'après certains documents d'archive, il est probable que les moines de Cadouin y aient d'abord possédé une « grange » sur l'emplacement de laquelle a été postérieurement construite l'abbaye.

◇ **Situation et plan d'ensemble**

L'abbaye fut implantée au-dessous du hameau d'Aillac, sur les pentes sud, rive gauche du Bélingou, petit ruisseau descendant de Cadouin vers la Dordogne qu'il rencontre aux pieds du village de Calès.

L'ensemble comprenait, autour de l'église dont la ruine est encore visible, les diverses dépendances du monastère : cloître, réfectoire, dortoir... Ces dépendances sont aujourd'hui disparues, mais l'emplacement de leurs fondations est, pour partie, connu. Un cimetière existait également, probablement localisé près de l'église, au pied de la colline. Cependant, bien que des habitants du voisinage nous aient donné cette information comme leur ayant été fournie par leurs parents (qui avaient, semble-t-il, identifié quelques vestiges), il n'en reste aujourd'hui rien d'apparent en surface.

Trois fontaines sont signalées dans les documents d'archives, l'une au moulin d'Aillas, avec sa rigole d'écoulement à flanc de coteau, bien visible et aujourd'hui encore en service ; l'autre, presque intacte et bien protégée, au-dessous de la maison du lieu-dit « la Fontaine d'Aillac » (appellation récente), et la troisième, malheureusement presque entièrement démolie dans les années 1960, située dans un creux du coteau, à quelques dizaines de mètres de l'église.

Un pigeonnier et des moulins sont aussi mentionnés comme existant dès les débuts d'implantation de l'abbaye. Le pigeonnier, toujours debout (ayant été évidemment transformé au cours des siècles) est situé au Moulin d'Aillas. L'un des moulins mentionnés dans les documents (dit « petit moulin » sur certains écrits), aujourd'hui totalement détruit, se trouvait au-dessous de la ruine actuelle de l'église, à mi-chemin entre les deux moulins actuels d'Aillas (moulin haut et moulin bas).

◇ **Vie et mort de l'abbaye**

Jusqu'aux guerres de Religion et avec des périodes, sinon fastes au moins relativement prospères, entremêlées d'autres plus difficiles, l'abbaye semble avoir prospéré sur ces terres où était cultivée, entre autres, la vigne.

Les archives nous révèlent le nom de certains prieurs ayant vécu sur les lieux, parmi eux : Raymond (1167), Elie Belin (1167), Elie ?... (vers 1189), Gérard de Barbata (1189), Hélié Dubosc (avant 1202), Elie de Longas (1243), Gauthier d'Estissac (1300).

Après avoir passé sans dommages majeurs les troubles de la guerre de Cent Ans, le monastère ne résista pas aux terribles assauts des guerres de Religion (1562-1598). Partiellement démoli au cours des luttes de ces années ténébreuses, il est progressivement délaissé puis abandonné.

Pendant les siècles qui suivirent, et particulièrement après la Révolution de 1789, les pics, pioches, «barramines» et autres pieux, eurent raison de la majeure partie des constructions et édifices du prieuré. Les moellons, pierres et blocs et surtout les pierres d'angle, étaient évidemment fort appréciés par les constructeurs des environs. C'est ainsi que de nombreuses granges et maisons de la commune ont intégré dans leurs murs des pierres taillées au XII^e siècle par les moines bâtisseurs.

En dehors des fontaines, dont la plus belle hélas n'a pas manqué de souffrir des attaques modernistes, seule reste encore debout une partie des murs de l'église qui aurait sans doute complètement disparu sous la puissance destructrice des engins modernes de destruction, si une poignée d'admirateurs du petit patrimoine local ne s'était (assez récemment) opposée à cette curée.

◇ Les temps modernes

Malgré cette vigilance, on déplore, survenues dans les années 50-60 du vingtième siècle, plusieurs interventions destructrices importantes qui auraient pu et dû être évitées :

– Grattage suivi de revêtement goudronné du tronçon de chemin identifié par Jean Charet en 1950 comme possible «voie romaine» (dans le voisinage immédiat de la ruine de l'église).

– Démolition au bulldozer d'une partie du mur côté nord de l'église, pour élargissement de la route d'accès à la maison voisine (alors que celle-ci était accessible par une autre voie, tout à fait praticable).

– Démolition à la pelle mécanique de la plus belle des trois fontaines (située à une quarantaine de mètres de l'église) ; arrachement et destruction de sa canalisation souterraine (en pierres taillées) conduisant l'eau de la fontaine à un lavoir situé 30 mètres en aval ; enfouissement (également au bulldozer), sous plus de deux mètres de terre et cailloux, du lavoir dont les pierres avaient été polies par un usage de plus de 800 ans.

– Démolition d'un vieux pont en pierres qui enjambait l'un des bras du ruisseau (Bélingou), sur un tracé de chemin non visible aujourd'hui mais que dévoile clairement la photo aérienne (IGN - 1950).

– Disparition relativement récente de quelques pierres taillées supplémentaires à la base des fenêtres en ogive du pan de mur ouest (encore debout aujourd'hui).

◇ Demain ?

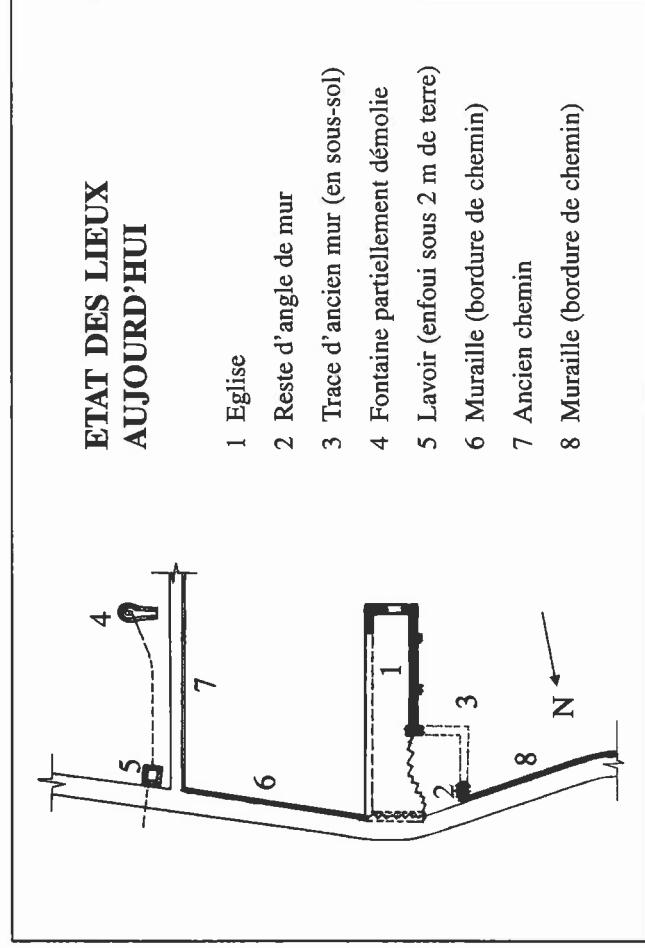
Certes, la France est pleine de vestiges, fruits du savoir-faire et du génie des créateurs et bâtisseurs qui nous ont précédé et qui ont participé à la lente construction de notre civilisation. Certains des édifices élevés sur notre sol sont universellement connus, majestueux parfois, très prisés et visités par un nombreux public, attiré souvent par le grandiose et le sensationnel.

Il reste que, loin des centres d'attraction de masse, la France profonde cache en son sein, en maints endroits, beaucoup de trésors moins voyants mais tout aussi représentatifs des bases et fondements de notre histoire. Petit patrimoine, trop souvent oublié ou dédaigné, qui mérite pourtant notre attention et apporte ses pierres et son âme à l'édification de la culture universelle, nœud de relation temporelle entre un passé révolu et un futur qui se cherche.

Notre souhait profond

- Que soient respectés, sauvegardés et protégés les restes de l'ancien prieuré et son environnement immédiat.
- Que l'on progresse dans la connaissance de son histoire.
- Que, sur la base de nos efforts communs et de l'exemple ainsi généré, les nouvelles générations se rendent compte de la valeur représentée par ces restes et participent au développement du respect que nous leur devons. Un jour peut-être, dans un monde où la tyrannie de l'éphémère aura un peu relâché son emprise, nous saurons y trouver la part du message de vie et d'éternité que nous ont légué, à travers eux, nos ancêtres.

Aillac, août 2003
Georges Amagat



SITUATION GÉOGRAPHIQUE



Carte de Belleyme, géographe du roi, Paris, 1761.
Au-dessous de "Aillas", près du ruisseau Bélingou, "AB de F. ruinée".

PROJET D'ETUDE ET DE PROTECTION

Plan d'action pour la sauvegarde d'un héritage

A COURT TERME

◇ Nettoyage des lieux et de leur environnement immédiat

- Débroussaillage autour de la ruine et du coteau voisin.
 - Enlèvement des décombres accumulés dans l'enceinte de l'église (pierres, cailloux, terre, débris végétaux et détritux divers), qui constituent actuellement un amoncellement de deux à trois mètres d'épaisseur, soit un volume approximatif de 350 à 400 m³.
 - Stockage systématique, par catégorie, des matériaux enlevés : pierres communes, pierres taillées, pierres d'angle, etc.
- ##### ◇ Décapage de sol (église)
- Après nettoyage superficiel décrit plus haut, dégagement complet du sol ancien de l'église jusqu'à retrouver le dallage intérieur initial (espérant que ses éléments n'aient pas été enlevés par les prédateurs successifs).
 - Mise à jour des fondations des parties de murs aujourd'hui totalement démolis, mais dont on connaît (ou l'on peut être amené à reconnaître), avec certitude, la position.

◇ Plan des immeubles

- Confection d'un plan à l'échelle, avec positionnement des traces de bâtiments directement visibles actuellement (murs encore debout), ou indirectement identifiables par les fondations mises à jour : église, fontaine voisine, autres.
- Recherche d'informations (documents, témoignages verbaux de voisinage, etc.) permettant de situer certaines constructions totalement disparues : lavoir, réfectoire et bâtiments annexes des moines, moulin, cimetière, etc.
- Etablissement d'un plan de masse *probable* intégrant les diverses informations recueillies, en vue de constituer une base pour des recherches in situ plus approfondies.

◇ Protection et sauvegarde

- Immeuble : renforcement de l'interdiction de prélèvement de matériaux (pierres et autres). Accentuation de la surveillance.
- Cadre environnemental : obtention auprès des autorités compétentes de dispositions administratives visant à protéger l'environnement immédiat, afin d'éviter qu'il soit dénaturé.

A MOYEN ET LONG TERME

◇ Chercher quoi ?

- Toutes les traces, même modestes ou peu spectaculaires, aussi bien matérielles que dérivées d'archives.
- Les éléments et témoignages quels qu'ils soient, permettant de mieux comprendre l'environnement immédiat et son histoire.
- Les éléments inattendus, tels qu'ils pourraient éventuellement se présenter.

◇ Chercher comment ?

- Rechercher sur tous les plans :
 - Sur place, essayer de faire parler les pierres sur le tas ;
 - Découvrir et consulter toutes archives pertinentes ;
 - Exploiter tous autres documents ou écrits divers (livres, etc.) ;
 - Prêter une oreille attentive aux sources d'information verbale : voisinage, spécialistes et non-spécialistes.
- Rechercher en respectant scrupuleusement la déontologie régissant les pratiques de la recherche archéologique. A cet effet, appliquer une méthodologie rigoureuse :
 - Rester dans le cadre de la loi qui encadre ce type de projet (obligations, limites et contraintes) ;
 - Chercher, sans l'embellir, la vérité, avec honnêteté et modestie ;
 - Pratiquer une analyse critique des données recueillies, qu'elles soient vraisemblables ou non, et valider par recoupements avec d'autres données ;
 - Chercher avec opiniâtreté et sans idées préconçues ni constructions chimériques ;
 - Toujours confronter les hypothèses à l'épreuve de la réalité ;
 - Garder, en permanence, contact et écoute attentive auprès des spécialistes et autres experts en la matière.
- Enregistrement, mémorisation, diffusion :
 - Etablissement d'une brochure évolutive, avec mise à jour périodique ;
 - Résumé des données déjà connues au moment de l'initiation du projet ;
 - Description des travaux et recherches effectués ;
 - Enregistrement et classification des données recueillies au cours des travaux ;
 - Diffusion locale et écoute des critiques externes ;
 - Regards sur le futur : continuité, via les nouvelles générations et site Web pour assurer les liaisons, aujourd'hui et demain.

◇ Chercher pourquoi ?

- Pour garder, du passé dont nous sommes issus, cette part de lumière qui transcende la simple matière et sans laquelle on ne peut ni comprendre ni véritablement apprécier le présent et moins encore contribuer à construire, à défaut du meilleur des mondes, au moins un monde meilleur.

Car il faut, autant qu'on le peut, en toutes circonstances,

tendre vers ce supplément d'âme, sans lequel

les choses ne seraient que ce qu'elles sont.

- Pour transmettre, dans un état aussi attrayant et authentique que possible, l'héritage que nous ont légué nos ancêtres, proches et lointains, nous souvent avec Saint-Exupéry, que

nous n'héritons pas notre patrimoine de nos ascendants,

nous l'empruntons à nos descendants.

- Enfin, chercher pour le plaisir de trouver, de comprendre, sentir, vibrer à la plus petite découverte, et encore et toujours chercher, restant à l'écoute du message des *Ecritures*, lorsqu'elles nous rappellent qu'

il faut chercher comme cherchent ceux qui trouvent

et trouver comme trouvent ceux qui doivent chercher encore,

car il était dit : qui est au terme ne fait que commencer.

BIBLIOGRAPHIE

Sources consultées - Extraits retenus

1. Bulletin de la Société Historique et Archéologique du Périgord :

Quelques extraits des tables analytiques de la «Mémoire du Périgord» (répertoire des bulletins de la SHAP) :

- Tome XVII, p. 237 : Aillac : abbaye.
- Tome LXII (1935) pp. 106, 114, 250 : Aillac,
- Tome LXXXI (1954) : Aillac, Commune de Molières, église,
- Tome LXXXIII (1956) p. 34 : Aillac, chapelle et abbaye disparues.

Par ailleurs, selon information reçue d'un archéologue régional, Jean Secret aurait retrouvé un plan de l'église qui indiquait pour celle-ci les dimensions au sol de 18 x 6 mètres. Ce document a probablement été publié dans le bulletin de la SHAP. Vérification sera faite dès que possible.

2. Document archives Bergerac

(Extrait copié et transmis par M. Ferrandon, instituteur à Molières, vers 1960) :

Dans la paroisse de Molières il y avait un monastère dont les moines avaient posé les fondements avant 1140, c'est le monastère d'Aillac.

R.P. Carles dit que c'était d'abord un prieuré de chanoines réguliers qui s'unit à Cadouin en 1157 (*T. et Patrons p. 166*).

Il était sous protection de la S^{te} Vierge.

B. Maria de Alliac 1167 (*L'Esp. 37 Cadouin*).

Il est mentionné dans une bulle du pape Innocent III, «*Alliacum Cadoin*» (V. de G.).

Ce petit couvent était bien bâti et fort agréable ; il y avait de belles fontaines dans l'enclos ; une garenne et la forêt l'environnaient d'un côté, des vignes de l'autre. Il y avait au-dessous un grand étang, de belles prairies, un grenier et un pigeonnier. Il reste encore de magnifiques ruines de l'église, du cloître, du réfectoire, du dortoir, du pigeonnier et d'un moulin. Il subsistait grâce à la protection des autorités et des secours fournis par les voisins et surtout des religieux de Cadouin. Il était en pleine prospérité en 1486 et passa à l'état de simple bénéfice au XVI^e siècle.

3. Archives Dordogne (Cadouin, H4)

Noms des Prieurs d'Aillac au XII^e siècle :

- Raymond, 1167 (*Périgord XXXVII - 162*)
- Elie Belin, 1167 (*Périgord XXXVII - 241*)
- Elie ?... vers 1189 (*Cartulaire n° 20*)
- Gérard de Barbata, Fév. 1189 (*Périgord CXLIII - 209*)
- Hélie Dobosc, avant 1202 (*Périgord XXV - 76*)

4. Archives Dordogne et B.N. Paris

- *Périgord CXLIII. Gontaut 155 vo.* : Mention d'un acte passé en 1521 à Aillac entre l'ex-Abbé de Faize et le Baron de Badefol.

- *Périgord XXXVII. 141 vo.* : Aillac existait vers 1120.

- *Bibliothèque Nationale (B.N.) Paris* : divers documents font mention de transactions entre les moines d'Aillac et leur voisinage (*BN Ms Latin 9196, p. 479-480 ; BN. Ms Latin 12759^{ff} 55, 215*)

Parmi eux (recoupant et confirmant certaines mentions trouvées dans les archives «Périgord» :

(...Aillac...) *acheta vers 1120 à Aimeric de Badefol*

le manse de Galhac pour la somme de cent sols.

5. Histoire du Périgord /Léon Dessalles (Ed. Libro Liber Px 1999)

C'est durant l'épiscopat de Geoffroi de Cauze ou Cauzé (qu'on dit d'origine périgourdine, dont la famille occupait un certain rang dans le monde et qui fut successeur de l'archidiacre de l'église de Périgueux Guillaume de Nauclars) que fut fondée l'abbaye d'Aillac, commune de Molières, qui devint bientôt un prieuré dépendant de l'abbaye de Cadouin. On place sa fondation en 1140, sinon plus tôt. Etiennot même, signale l'abbé et les moines de Cadouin comme ses véritables fondateurs, ce qui n'aurait rien d'impossible¹.

6. Chroniques de Jean Tardé (Ed. du Vicomte Gaston de Gérard, 1887)

En ce temps, le Prieuré d'Aillac estoit, en son entier, habité par les religieux de Cadoin, un desquels y commandoit en qualité de prieur. Ce monastère estoit dans la paroisse de Molières, à demi-lieue de Cadoin et sur le ruisseau qui descend de Cadoin. C'estoit un petit monastère bien basti et fort agréable ; il y avoit de belles fontaines dans l'enclos ; la garenne et forêt l'environnoient d'un costé, les vignes de l'autre ; un grand estang au dessous avec moulin, prairies et pigeonnier. A présent on y voit l'église presque entière et on y remarque les ruines de l'enclos, du réfectoire, du cloistre et du dortoir ; les moulins, prés, vignes et pigeonnier y restent et le lieu où estoit la forest se recognoit. Il fut basti environ l'an 1140.

7. Dictionnaire toponymique A. de Gourgues

Diverses mentions à «Commune de Molières» :

- B. Maria de Alliac, 1167 (Lespine, 37, Cadouin),
- Domus Alliacensis 1202 (cartulaire de Cadouin),
- Alliacum, 1292 (cartulaire de Cadouin),
- Alliacum, 1209 (bulle d'Innocent III, Cadouin),
- Alliacum, 1240 (cartulaire de Cadouin),
- Alhac, 1459 (archives de la Gironde : Belvès),
- Aulchiac, XVII^e s. (Tardé, Histoire du S.),
- Aillac, maison de chanoines réguliers, unie à Cadouin avant 1140.

8. Carte de Belleyme

Produite sous la direction du géographe Belleyme (Ingénieur géographe du Roi, rue Pas du Pâo, Paris 1761), la carte qui porte son nom, fait mention, dans la section couvrant le nord de la commune de Molières, le long du Bélingou, de la ruine d'Aillac (symbole d'église partiellement démolie) sous la désignation «AB de F. / ruinée» : Abbaye de femmes, en ruines.

Certains documents indiquent aussi que le prieuré fut, à une certaine époque, un couvent ou abbaye de femmes, et la tradition locale, souvent réminiscente d'une réalité disparue, semble confirmer l'hypothèse et a baptisé le lieu «le couvent».

9. Jean Maubourguet

Dans son ouvrage «Le Périgord méridional, Etude d'histoire politique et religieuse, des origines à l'an 1370 (T.1) et de 1370 à 1547 (T.2)», Jean Maubourguet fait mention, à plusieurs reprises, du prieuré d'Aillac et de ses relations avec ses voisins de Cadouin, Badefols, Saint-Avit ou autres. On y retrouve des éléments provenant des sources d'archives mentionnées plus haut, ce qui, par recoupement, permet d'avoir une bonne certitude relativement aux dates ayant ponctué la vie de ce prieuré.

Un extrait des passages traitant d'Aillac (commune de Molières), existant dans l'ouvrage de Jean Maubourguet est résumé dans les pages suivantes.

10. Pierre Pommarède

Dans son livre «Le Périgord des églises et chapelles oubliées» (Piote 24 éditeur), paru fin 2002, l'abbé Pierre Pommarède a inclus Aillac parmi les «églises oubliées» du Périgord, qu'il présente.

NOTES SUR AILLAC

d'après l'ouvrage de Jean MAUBOURGUET

Le Périgord méridional

Etude d'histoire politique et religieuse

TOME I - Des origines à l'an 1370

- Pages 55 et 56 :

Quand, au mois de décembre de la même année (1209), Innocent III accorda aux religieux une bulle de protection, il énuméra leurs possessions ; ils avaient les maisons d'Issigeac, de Saint-Avit-Sénieur, et de Sainte-Marie-de-la-Daurade ; les granges d'Aillac, de Cauderville, de Talapave, de Grand-Mauroux, de Cagarnes, de Labatut, de Bergerac ; le bourg près du pont de Bergerac et la dime de Bigarocque.

Aillac existait vers 1120 ; elle reçut à cette époque tous les droits de seigneurie qu'avait Guillaume de Badefol dans la paroisse de Bannes ; à la même époque elle acheta à Aimeric de Badefol le manse de Galhac (Gaulhiac, commune de Molières) pour la somme de cent sols. C'étaient, probablement, les moines de Cadouin qui avaient fondé cette maison avec l'appui des nobles du voisinage (« *Authores habet abbatem et monachos Caduntenses qui ipsius fundamenta posuere ante annum MCXL, open ferentibus vicinis Daillaco toparchis* »). Cependant, Saint-Avit disputa à Cadouin la supériorité sur Aillac et ne renonça à ses prétentions qu'en 1202 ; Saint-Avit, d'ailleurs, avait peut-être raison de prétendre à cette supériorité, s'il est vrai qu'au XII^e siècle Aillac était un monastère de chanoines réguliers⁽¹⁾. Les chanoines conservèrent les dîmes de leurs églises, réservés les droits de Cadouin et d'Aillac à Molières ; les moines cédèrent aux chanoines un moulin ; ceux-ci, par contre, renoncèrent à toutes leurs prétentions sur Aillac et donnèrent à Cadouin le fief d'Alexandre sous le cens annuel de cinq sols et dix sols d'acape. Interdiction fut faite aux moines de célébrer les obsèques des gens de Saint-Avit, à moins que ceux-ci ne fussent morts à Cadouin ou à Aillac ; d'acquiescer des terres dans la seigneurie ou les fiefs des chanoines ; de créer de nouvelles granges entre Aillac-Cadouin et Saint-Avit, au-delà du lieu de Milolassa (*commune et canton de Cadouin*). S'il plaisait enfin à un chanoine d'entrer dans l'institut cadunien, les moines le recevaient comme l'un des leurs.

⁽¹⁾ *Prieurs d'Aillac* : Raymond, 1167 ; Elie Belin, 1167 ; Elie, vers 1189 ; Géraud de Barhatau, février 1189 ; Hélie Dubois, avant 1202.

- Page 184

Une autre maison de Cadouin, celle d'Aillac, avait dès le début du XIII^e siècle, une *domus infirmorum*.

- Pages 264 et 265

Cadouin dut encore défendre contre le recteur de Pontours ses droits sur la dime du blé et de la vendange dans le tènement des «Sept Voies» ; l'affaire fut assez sérieuse pour que le sénéchal s'en mêlât.

L'abbaye était habitée aux attaques de plus dangereux voisins, car les seigneurs de Badefol n'avaient eu aucune peine à trouver des disciples. Les habitants de Molières menaient leurs troupeaux paître dans les bois de l'abbaye et y coupaient des arbres ; le sénéchal anglais dut inviter le bailli à y mettre fin (2 octobre 1287). Édouard 1^{er} lui-même intervint en faveur des moines le 2 juin 1280. Après les habitants de Molières, le seigneur de Badefol lui-même ; en 1300, plusieurs tenanciers d'Aillac et de la Valade déclaraient qu'il les avait obligés à le reconnaître pour seigneur alors qu'ils étaient hommes de Cadouin. Les religieux n'avaient donc rien gagné en faisant avec lui l'accord de 1287.

Dépendances (de l'abbaye de Cadouin) : Les moines avaient toujours, en Périgord, des granges ou prieurés qu'ils comptaient directement. Aillac nous est connu au XIII^e siècle par ses prieurs : Elie de Longas, 1243 ; Gauthier d'Estissac, 1300.

- Page 367

L'institut cadunien déclinait. Au début du XV^e siècle, le prieuré de la Daurade n'a plus de religieux. Celui qui porte le titre de prieur n'y réside pas ; dès le milieu du siècle précédent, on a dû mettre à cens tous les biens du prieuré. Quant à celui d'Aillac, il devient, au commencement du XV^e siècle, un simple bénéfice. Les liens qui unissent Cadouin aux abbayes filiales se sont enfin si relâchés que celles-ci n'entretiennent plus avec leur mère les moindres relations.

TOME II - De 1370 à 1547

- Page 83

Seigneurie de Badefol :

Les bornes de la juridiction de Badefol vont du port de Limeuil à Merlient, englobent ensuite une partie de la forêt de la Bécède, atteignent une croix et le moulin de Monferrand. Laisant en dehors Saint-Avit-Sénieur, elles gagnent Molières, les abords de Couze et reviennent enfin au port de Limeuil. La seigneurie s'étend sur trois lieues périgourdines de long et deux et demie de large.

On y trouve l'abbaye de Cadouin et les neuf paroisses de Badefol, Pontours, Saint-Front, Aillac, Sales, Ales, Calès, Cussac et Bourmiquel.

- Pages 129, 131 et 132

Etat matériel et moral - La désolation du Périgord :

De ces abbayes, de ces prieurés jadis si florissants, que reste-t-il à la fin de la guerre de Cent Ans ? Des monceaux de ruines. Des châteaux, des églises, des villages, il ne reste pas davantage dans ce pays crucifié.

Le dépeuplement :

La juridiction du seigneur de Badefol n'a rien à envier aux environs de Sarlat. En 1458, la paroisse de Badefol, totalement en friche, est désertée. Il n'y a qu'un feu dans celle de Pontours, Saint-Front, Aillac, Sales et la Saivetaut sont inhabitées. On trouve huit feux à Calès, cinq à Ales, trois à Cussac et autant à Bourmiquel. Vingt feux dans dix paroisses !

ANALYSE TOPONYMIQUE

Extrait de sources diverses

(d'après Jean Roux)

Gourgues :

Maison de chanoines réguliers, unie à Cadouin avant 1140.
Beata Maria de Alliaco (1167),
Domus Alliacensis (1202),
Alhas (1459).

Daurzat :

A l'origine, nom de domaine gallo-romain, formé sur le nom d'homme **Allius**, avec suffixe d'appartenance d'origine gauloise : **-acum**.

D'où en Occitan : **Alhac** (nom d'une commune de la Dordogne).

Ou, avec une variante de ce suffixe **-aceum**, donmani, en Occitan : **Alhas** (**Allias** : nom d'une commune de Gironde).

Remarques : Cela ne permet pas de conclure qu'il y a eu nécessairement à cet endroit une villa gallo-romaine (ce que des fouilles devraient détecter).

Dans la variante **Allias**, la même que celle correspondant au nom de la commune de Gironde, le suffixe **-eus** signifie : qui appartient à, ou qui dépend, d'**Alhac**. La collégiale Sainte-Marie dépendait-elle de la paroisse ou de la juridiction ecclésiastique d'**Alliac** ?

Comme dans bien des cas, ce nom pourrait être le surnom d'une personne originaire d'un **Alhas** ou **Alhas**, devenu nom de famille, ayant ensuite désigné le lieu-dit où cette famille s'était établie. C'est souvent au pluriel qu'un nom de famille a été pris comme nom de lieu (c'est-à-dire : l'endroit où habitent *les Untels*...).

Ici **Allias** pourrait représenter le pluriel **Alhas** ; mais étant donné l'ancienneté de ce nom on ne peut que formuler des hypothèses sur sa véritable origine.

TRONÇON DE VOIE ROMAINE

Aillac - 24480 Molières

Extrait de l'ouvrage « Le Bergeracois des origines à 1340 »

Jean Charet - Imprimerie générale du Sud-Ouest (H. Trillaud & Cr) - Bergerac 1950

(Ouvrage consultable à la bibliothèque municipale de Bergerac - Photocopies non autorisées compte tenu de l'état du livre)

Page 110 :

Photographie N & B (non datée ; probablement décennie 1940).

Pages 112 et 113 (extrait) :

C'est ainsi qu'une route partant de Vesunna prend une direction N-S / S-O. Elle dessert la partie orientale de notre haut pays septentrional, aboutit aux bords de la Vézère et continue sur Divona¹¹.

Une autre voie d'une réelle importance est celle qui traverse la partie méridionale du pays en traçant une diagonale orientée S-O / N-E. Elle atteint la Dordogne un peu à l'ouest du confluent de ce fleuve avec la Vézère. Puis la route renait et va rejoindre la voie précédente sur les plateaux¹².

¹¹ Divona deviendra Cahors. Cette voie passe par l'emplacement futur de Vergt, de Cendrieux et du Bugue (voir cartes romaines établies par P. Barrière dans *Vesunna Petrucortorum*, p. 6).

¹² On l'appellera au M.A. le chemin de la reine Blanche, et elle sera utilisée encore au XVIII^e siècle. Venant d'Eymet ou même du Mas-d'Agénais (ville gallo-romaine d'Ussubium), elle passe à la vicille église Saint-Pierre (Naussannes), puis continue sur Molières, de là descend sur Aillac (Grange de Cadouin ruinée) où nous avons retrouvé son dallage, ensuite passe à Cussac, à Allès et traverse la Dordogne au bac-de-Sor. Voici en effet ce qu'écrivait LEYDET en 1764 : « Non loin de là, et proche d'un village nommé Sor, on aperçoit les restes des piles d'un pont lorsque les eaux de la Dordogne sont très basses. Il y a encore dans la plaine une espèce de digue ou *chemin ferré*¹³ pour aboutir à la rivière, que le sable et le cailloutage laissent à peine apercevoir » (Bulletin Périgord 1894, p. 74). Le *chemin* est obligé de passer dans la partie occidentale de la basse plaine d'Allès, car la partie orientale proche de Limeuil est très souvent inondée. Cette voie romaine montait ensuite sur Paulat et devait rejoindre la voie Vesunna-Divona, avant que celle-ci n'atteigne Le Bugue, soit un peu au sud de Saint-Avit de Vialard (cf le lieu-dit *Fontesterrie*).

¹³ Note du rapporteur :

D'après le Dictionnaire topographique de GOURGUES, p. XXXIV et à «chemin ferré», les anciennes voies romaines étaient souvent dénommées :

– *Lo camin ferrat*, c.à.d. empierré (aussi solide que s'il avait été ferré).

– *Strade* ou *Estrade* (de *strata publica*).